

MANUAL DE USO DE CASCO

SH-MX380 DV

Antes de utilizar el casco, lea con atención el manual de uso, ya que contiene información importante que le permitirá obtener la máxima seguridad y facilitar su uso.

El incumplimiento de estas instrucciones podría reducir la protección ofrecida por el casco y por consiguiente poner en peligro su integridad física.

El casco fue diseñado exclusivamente para conducir motocicletas y ciclomotores, por lo que no debe utilizarse para otros usos y comportamientos que reduzcan la protección que el casco le pueda brindar.

El casco es un elemento de protección que permite reducir el riesgo de heridas y lesiones craneales en caso de accidente. Sin embargo, ningún casco puede garantizar la seguridad absoluta. La función del casco es reducir la posibilidad o la gravedad de lesiones en caso de accidentes.

No se recomienda utilizar bufandas o algún tipo de accesorio debajo del sistema de retención u objetos que interfieran con la visibilidad del usuario.

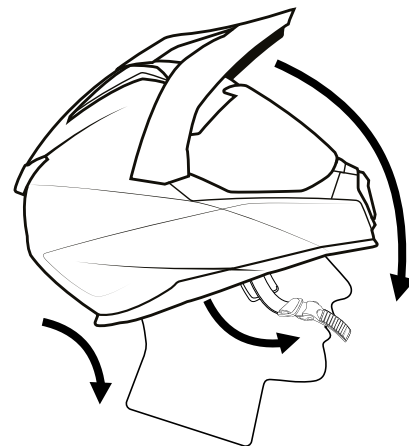
El uso del casco puede reducir el ruido exterior del tráfico, asegúrese de que pueda oír los sonidos necesarios como, bocinas y sirenas de emergencia.

Guarde siempre el casco lejos de fuentes de calor, entre otros.

Evite el contacto del casco con disolventes; no aplique adhesivos ni pinturas en el casco. No modifique y/o manipule el casco, cualquier modificación y/o alteración compromete los requisitos de seguridad del casco y perjudica su capacidad de protección. Además, hacen que el casco deje de cumplir las normas de homologación, lo que lo hace inutilizable, e invalidan la garantía. Una caída accidental del casco puede ocasionar daños no visibles, se debe sustituir el casco en caso de sufrir un golpe.

Siga los siguientes pasos al momento de ponerse el casco:

- Tire hacia afuera las correas del sistema de retención.
- La parte posterior del casco debe estar contra la parte superior de su cuello, de tal modo que la parte delantera del casco quede inclinada hacia arriba, todo esto mientras se continúa tirando de las correas del sistema de retención.
- Gire el casco hacia adelante sobre su cabeza.
- Verifique que las correas del sistema de retención estén bien ajustadas en la barbilla y luego abroche la hebilla.



ADVERTENCIA:

Si el casco está posicionado de forma incorrecta no puede proporcionar una adecuada protección y en caso de accidente puede resultar en lesiones graves o incluso la muerte. Durante el uso del casco, este no se debe mover libremente sin mover el cuero cabelludo al mismo tiempo. Para comprobarlo, sujete con firmeza el casco, cierre la hebilla y ajuste las correas del sistema de retención, el casco no debe moverse en ninguna dirección, debe permanecer firme. Si el casco se puede mover libremente, girar o está holgado, necesitará otra talla.

TALLA

Para elegir su talla correcta, pruebe cascos de diferentes tamaños y seleccione el que mejor se ajuste a su cabeza, siguiendo las instrucciones antes descritas y que además proporcione un buen confort. Si el casco le queda grande, le puede quedar cubriendo los ojos o girar mientras está en uso, y si el casco le queda pequeño, después de usarlo un par de minutos, se comenzarán a sentir puntos de presión y pueden provocar dolores de cabeza o molestias.

Al escoger la talla debe medir el contorno craneal, utilizando una cintra métrica que gire alrededor de su cabeza a una altura de dos centímetros por encima de las cejas, aproximadamente.

En caso de que el contorno de su cabeza coincida entre dos tallas diferentes, escoja siempre la inferior. Aquí encontrará las diferentes tallas para que pueda elegir de manera correcta el que se ajuste mejor.

MANTENIMIENTO Y LIMPIEZA DEL CASCO

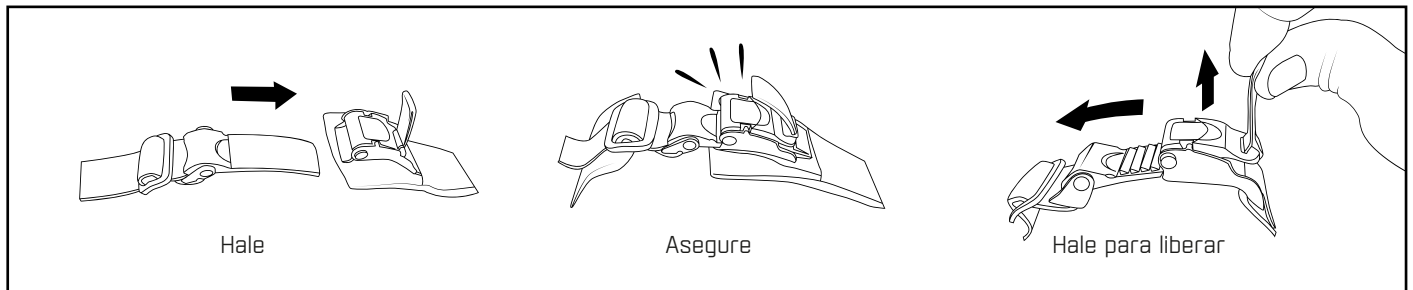
Asegúrese de limpiar su casco por dentro y por fuera con regularidad. Algunas sustancias de uso común como detergentes agresivos, disolventes, cepillos y trapos ásperos pueden ocasionar daños no visibles en el casco y sus partes, por esto se recomienda hacer mantenimiento y limpieza usando únicamente agua, jabón suave y un paño, dejarlo secar a temperatura ambiente y evitar las fuentes directas de calor.

Para el cuidado de las propiedades anti-scratch del visor, se recomienda dejar secar el casco en un lugar fresco y ventilado con el visor abierto, luego de cada uso.

La coronilla y cacheteras del acolchado de confort son removibles y lavables. No lave a máquina ni seque el acolchado en secadora. Deje que todas las piezas se sequen completamente antes de ensamblar, usar o almacenar el casco.

SISTEMA DE RETENCIÓN

Cuenta con una hebilla tipo micrométrica. El sistema de retención [correas] viene con una longitud estándar de fábrica. Debe asegurarse que las correas estén siempre bien enganchadas y fijas, para que el casco este siempre ceñido a la cabeza, tanto las correas como la hebilla estén bien sujetas bajo la barbilla, la tensión de las correas debe permitir la respiración normal.



ACOLCHADO DE CONFORT

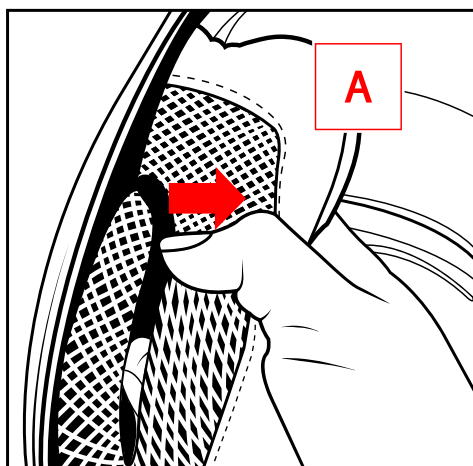
El acolchado de confort desmontable está compuesto por:

- Coronilla
- Cacheteras laterales (derecha e izquierda)

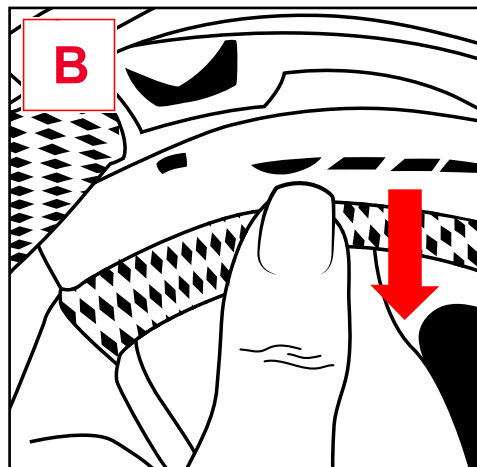
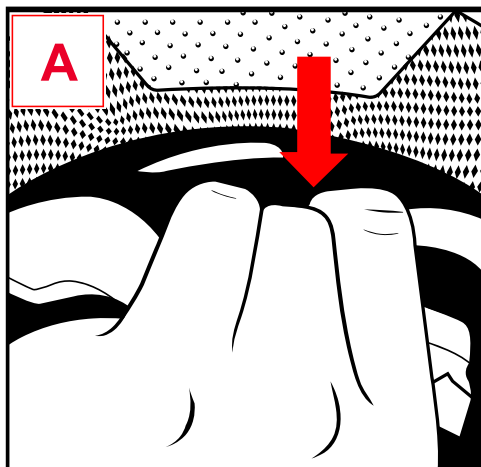
Para desmontar y montar el acolchado siga estos pasos:

DESMONTAJE

1. Para retirar las cacheteras, tire hacia afuera ejerciendo un poco de fuerza para desatar los broches, como lo muestra la figura (A).

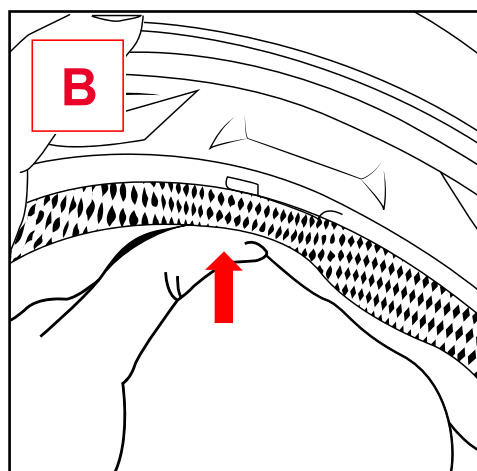
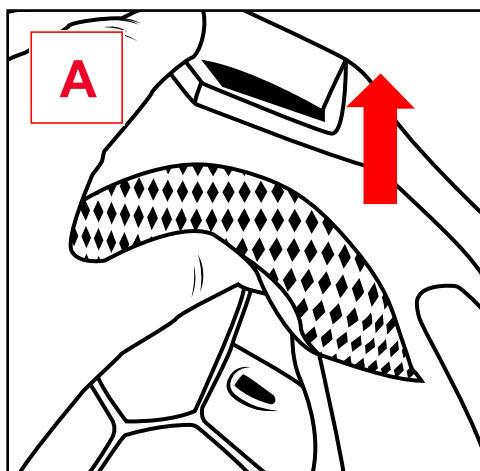


2. Para desmontar la corilla hale la parte posterior como lo muestra la figura (A), luego en la parte delantera desencaje las pestañas halando hacia afuera con un poco de fuerza (B).

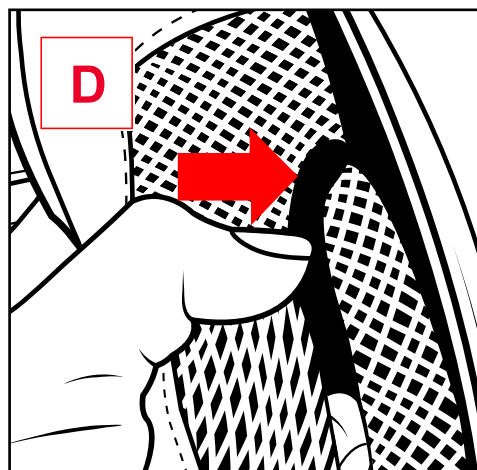
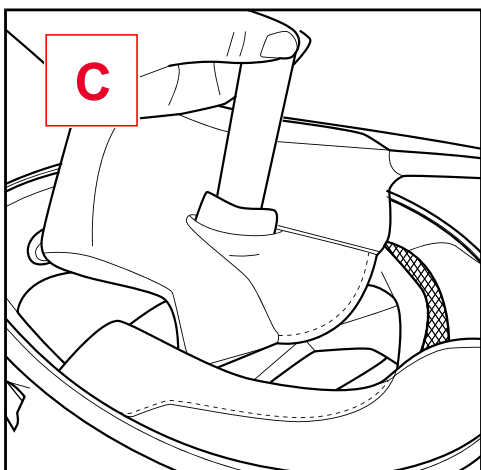


MONTAJE

1. Coronilla: abroche la parte trasera como lo muestra la figura (A), la parte delantera encaje las pestañas como lo muestra la figura (B), por último, presione hasta que las pestañas estén bien insertadas.



2. Cacheteras. ingrese por el orificio el sistema de retención como lo muestra la figura (C), alinee y deslice completamente el bisel de la almohadilla lateral entre la coraza y el EPS (Poliestireno Expandido) como lo muestra la figura (D), una vez que la almohadilla de la mejilla haya entrado completamente en su posición, presione los broches.





ADVERTENCIA: No saque de la coraza del casco el EPS [Poliestireno Expandido] principal o lateral.

GUARDAPOLVOS

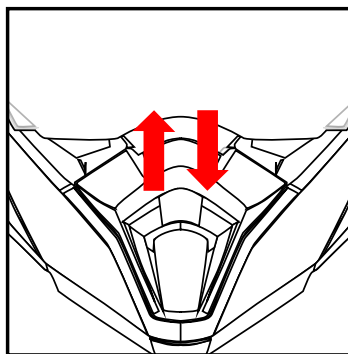
También conocido como cortavientos, su función es mejorar las condiciones de uso del casco, reduciendo las infiltraciones de aire por la parte inferior del mentón, también ayuda a reducir el ruido y minimiza el polvo, los humos y los insectos. Para retirar el guardapolvo, tire de él hacia el exterior del casco. A continuación, compruebe que los botones delanteros de las almohadillas laterales siguen correctamente abrochados.

Para el montaje, introduzca la lengüeta lateral izquierda del guardapolvo en el correspondiente alojamiento presente en el revestimiento de la mentonera interna y empújela hacia abajo hasta que quede totalmente enganchada. A continuación, repita la operación con la lengüeta central y con la derecha.

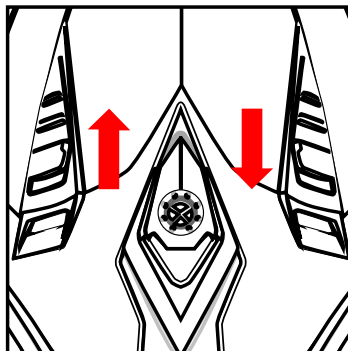
SISTEMA DE VENTILACIÓN

El sistema de ventilación del casco se compone de:

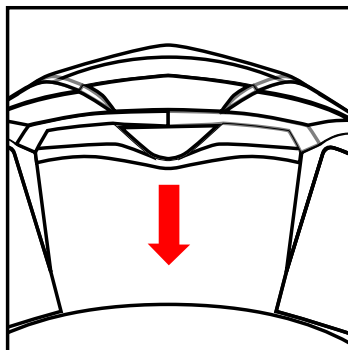
-Ventilación inferior: se encuentra en la parte de la mentonera, esta permite la ventilación en la zona de la boca y dirige el aire directamente a la pantalla limitando su empañamiento, para accionar la ventilación deslice el mecanismo como lo muestra la figura arriba para abrir, abajo para cerrar.



-Ventilación superior: cuenta con dos entradas de aire, que permite la ventilación difundida en la zona superior de la cabeza incluso a baja velocidad, para accionar la ventilación deslice el mecanismo como lo muestra la figura arriba para abrir, abajo para cerrar.



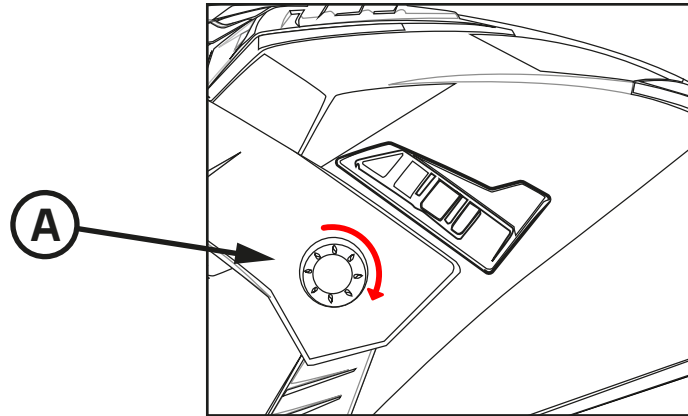
-Ventilación trasera: permite la eliminación del aire caliente, asegurando un confort óptimo dentro del casco.



VISOR

Para abrir el visor, coloque el pulgar debajo de la lengüeta del pulgar y empuje el visor directamente hacia arriba. Sentirá que el visor hace clic en diferentes alturas, elija la que le proporcione mayor confort.

Durante el uso del visor solo haga ajustes cuando sea completamente seguro y evite cubrirlo con objetos que impidan la visión.



SISTEMA DE TORNILLO

Ubíquese en el punto [A] y utilice un objeto plano para girar hacia adelante 90° el tornillo, realice este proceso en ambos lados.

Asegúrese siempre de que su visor este limpio antes de un viaje. Lo mejor es usar un paño de microfibra con agua tibia. Si su visor está rayado o dañado, debe reemplazarlo lo antes posible.

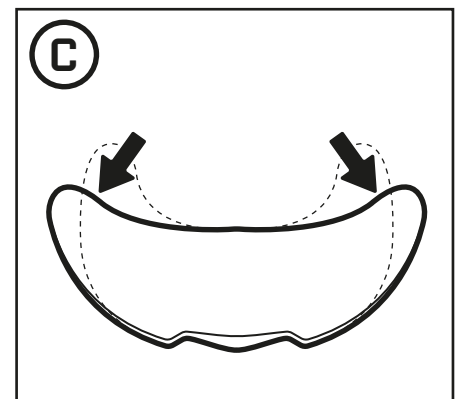
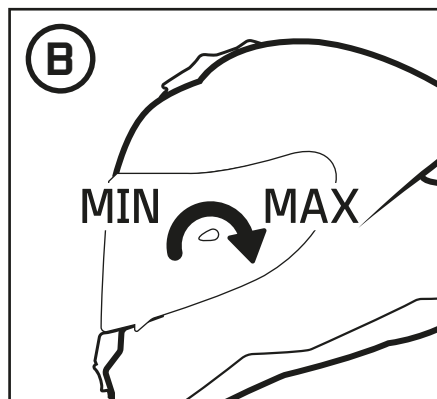
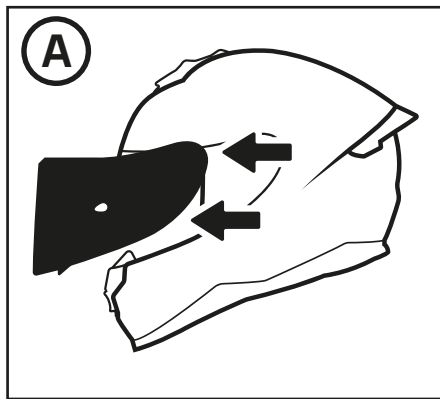
PINLOCK

MONTAJE: Para el montaje del pinlock, primero se debe desmontar el visor como se explica anteriormente. [A]

Verifique que el visor se encuentre totalmente limpio, de no ser así límpielo siguiendo las instrucciones anteriormente descritas y compruebe que los pines de ajuste estén direccionados hacia el interior como lo muestra la figura [B].

ADVERTENCIA

Cuando el pinlock pierde tensión debido al uso, se debe girar hacia afuera 90°, los pines del visor para aumentar la tensión, la máxima.



Extienda el visor como lo muestra la figura [C], colocando una esquina del visor a un costado de la cintura y extiéndalo dando el soporte con el antebrazo, asegurándose que quede lo más tensado posible

Introduzca un lado del pinlock en el pin, asegurándose que el perfil siliconado que rodea el pinlock quede en contacto con el visor, luego encaje el otro extremo.

Suelte el visor y retire la película de protección del pinlock. Compruebe que toda la silicona del pinlock, haya quedado bien adherida al visor. Para poner nuevamente el visor, siga las instrucciones antes mencionadas.

DESMONTAJE: Para desmontar el pinlock, extienda el visor con ayuda del antebrazo, como se describió anteriormente, y desenganche el pinlock de los pines, finalmente suelte el visor.

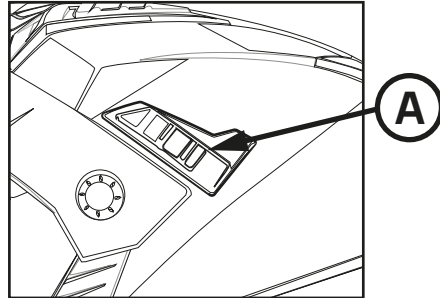
ADVERTENCIA

Asegúrese de que el pinlock este bien instalado, ya que de no estarlo este puede rayar el visor y el pinlock, la presencia de polvo entre el visor y el pinlock puede producir rayones en ambas superficies lo que genera poca visibilidad al momento de conducir la motocicleta.

Si durante el uso se produce empañamiento en el visor o se forman zonas de vapor entre el visor y el pinlock, asegúrese que el montaje y la tensión del pinlock sea correcta, una tensión excesiva del pinlock puede dañar la adherencia o formar deformaciones en este

DOBLE VISOR

Es un visor parasol fabricado en PC (Policarbonato). Cuenta con protección UV, su accionamiento es simple, para que este activo se debe accionar la palanca que esta por un costado izquierdo de la visera del casco [A] de esta manera deberá bajar o levantar la palanca para retirarlo del campo visual.



VISERA

El casco SH-MX380 DV cuenta con una visera para proteger los ojos del sol, fabricada en termoplástico de alto impacto ABS (Acrilonitrilo Estireno Butadieno), ideal para ofrecer una buena protección. Para graduar la altura se debe girar los tornillos hacia la izquierda 90°, hasta que este un poco suelta, colóquela en la altura deseada y vuelva a girar los tornillos a la derecha 90°, hasta que esté bien ajustada.

PESO

El casco SH-MX380 DV tiene un peso de 1460 g \pm 50, lo que permite que sea un casco confortable y fácil de llevar.